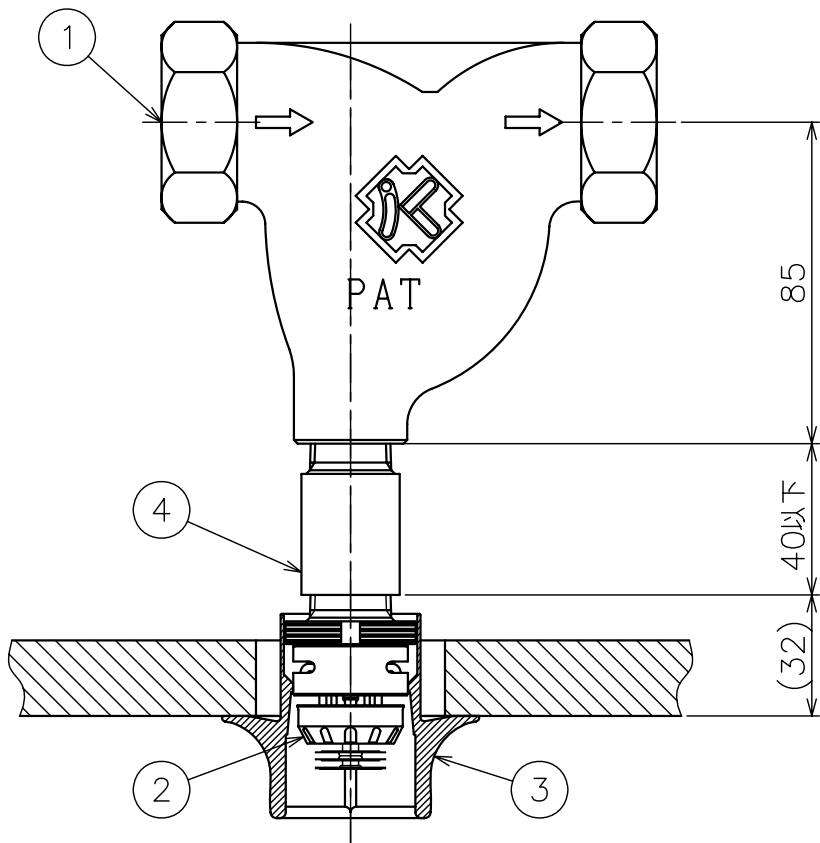
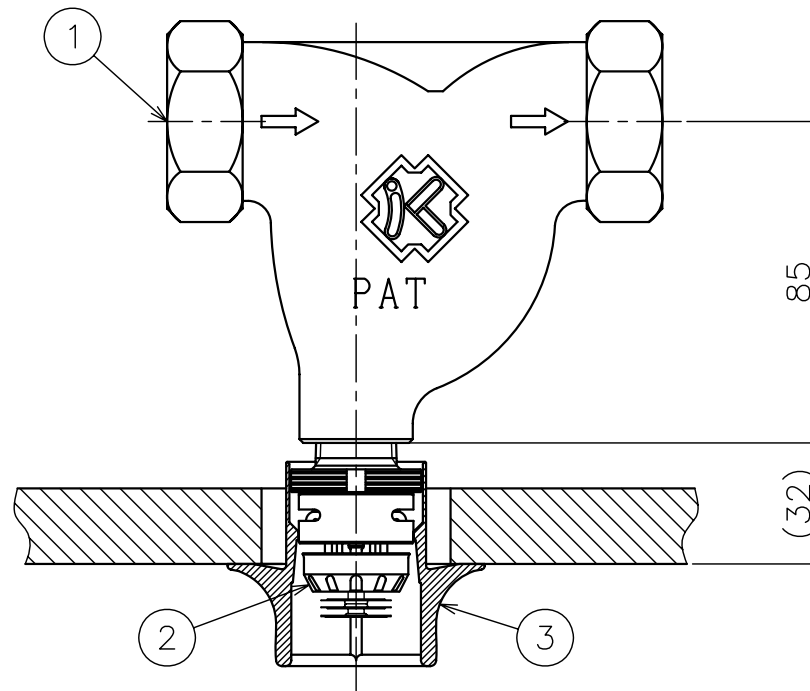


番号	品名	型番	個数	備考
1	スプリン継手	K-101B	1	
2	住宅用スプリンクラーヘッド	RES-F72	1	
3	ガード	ガードZNⅢ	1	
4	持ち出しソケット	—	1	市販品



持ち出しソケット等による調整設置例



標準設置例（スプリンクラーヘッド直接設置）

スプリン継手は、標準設置（スプリンクラーヘッド直接設置）が基本となります。設置位置が違った場合に限り、持ち出しソケット等を用いて調整設置してください。

※1. 持ち出しソケット等は、必ず金属製ストレート形をご使用ください。

※2. 持ち出しソケット等を用いる場合、スプリン継手のスプリンクラーヘッド取付け部よりネジ部分を含め、40mm以下としてください（図面参照）。

図面名称	作成年月日	15/03/24	図面番号	版数
スプリン継手設置例	投影法	3角法	S0575	
	尺度	1 / 2		