

⚠ 取扱上の注意事項

製品名：閉鎖型スプリンクラーヘッド(住宅用)「RES-E型」

越 沢 設 備 工 業

このたびは、RES-E型スプリンクラーヘッドをご採用いただきまして、まことにありがとうございます。
このスプリンクラーヘッドは感熱部に低融点合金を採用し、ノズルを封止する部分はフッ素樹脂によるシートを採用するなど、高い信頼性を持つ製品です。但し、使い方を一歩誤ると本来の性能が発揮できないばかりでなく、消火機能を失う場合がありますので、この「取扱上の注意事項」をよくお読みのうえ、正しくお使いくださるようお願いいたします。

なお、本書は大切に保存し必要なときお読みください。

⚠ 重要な警告事項

取付け請負業者様の責務として、この「取扱上の注意事項」または本書のコピーを施主様、及びこの設備の管理者に必ずお渡しください。

施主様の責務として、この設備、及び機器が常に適切な状態となるように維持管理してください。

火災時には、まず安全な場所に避難してください。

消防隊が駆けつけた場合には、必ず消防隊の指示に従って行動してください。

ご使用上の ⚠ 警告 ⚠ 注意事項

1. ⚠ RES-E 型スプリンクラーヘッド(以下、ヘッドといいます。)は、一般住宅向けとした少量水量型「0.05MPa の放水圧力で 30L/min」としており、散水半径2.6m、防護範囲 13m²以下の性能を持った下向き型・埋込みタイプのヘッドです。要求仕様と相違ないことを確認してからご使用ください。
2. ⚠ 水道直結方式で設置される際は、あらかじめ所轄の水道局にご相談ください。
水道直結スプリンクラーには必ずスプリン継手を使用し、配管の末端に水栓等を設置してください。
3. ⚠ 水道直結方式の場合、水道の断水時、または配管内の水圧が低下(0.05MPa以下)したときには、正常な散水性能が得られません。
4. ⚠ ヘッドにライター等の火を近づけないでください。
ヘッドが熱により作動し、水が放出します。
5. ⚠ ヘッドの真下にストーブを置かないでください。
ヘッドが熱により作動し、水が放出する恐れがあります。
6. ⚠ ヘッドの誤作動(火事でもないのに突然放水してしまうこと)を防ぐため、取付け場所のヘッド周囲の温度は、38℃を超えないようにしてください。
7. ⚠ 取付けられたヘッドは「38℃以下」、及び「腐食性ガスや湿気が無く、日光の当たらない環境」を維持してください。
ヘッドの予備品は、腐食性ガスや湿気が無く、日光の当たらない涼しい場所に保管してください。
熱によるヘッドの誤作動、あるいは腐食による誤作動や、火災時に作動出来なくなる恐れがあります。


8. ⚠ 天ぷら油火災時に、ヘッドからの散水により油が飛び散るので、やけどに注意してください。
9. ⚠ ヘッドに物をぶつけたり、ぶら下げたり、突いたりしないでください。
万一、外力が加わった場合は、ヘッドを交換してください。
正常な作動が出来なくなったり、漏水や誤作動の事故原因となったりします。
このような不正な行為をした後、すぐにはこのような現象が起こらずに、ある程度の時間が経過した後、突然現れることがあります。
10. ⚠ ヘッドをカーテンや垂れ幕等で覆わないでください。
正常な機能が得られません。
11. ⚠ ヘッドには塗装をしないでください。
正常に火災感知ができなくなり、作動出来なくなる恐れがあります。
12. ⚠ 石鹼・洗剤・アンモニア・洗剤液、または化学薬品を使用して掃除しないでください。
また、ヘッドにはたきを掛けたり、雑巾で拭いたりしないでください。ほこり、糸くず、虫の巣等を取除くには、軟らかい毛で作られたブラシ等で行ってください。
ヘッドが腐食したり破損して、漏水や誤作動の事故原因となります。
ヘッドの清掃等は、専門業者(施工業者等)にご依頼ください。
13. ⚠ 冬季の厳寒時に暖房を止めた場合は、配管内の水が凍結する恐れがあります。
保温するなど適切な凍結防止対策を行ってください。
凍結によりヘッドが破損し、漏水や誤作動の事故原因となります。
長期不在になる場合には、火の元を充分確認したうえで配管内の水を抜いておく方法も有効です。
14. ⚠ ヘッド、及びヘッド取付け部から「漏れ」を発見した場合は、早急に新品のヘッドと交換してください。
長期間放置すると水に含まれた塩素分の影響により、ヘッドのステンレス部品が腐食して「割れ」を起こし、誤作動の事故原因となります。
15. ⚠ バスルーム・脱衣場・調理場等で、結露または湯気が当たるのが日常的に繰り返される場所に設置すると、ヘッドに錆が発生する恐れがあります。
錆が発生したヘッドは早急に新品と交換してください。
塩素分にさらされて、ステンレス部品が腐食して「割れ」を起こし、火災でもないのに作動してしまうか、または実際の火災時に正常に作動しなくなる恐れがあります。
16. ⚠ 設置後、ヘッドに錆、変色、油煙・塗料等の付着物がある場合には、ヘッドを交換してください。
漏水や誤作動の事故原因や、火災時に作動しなくなる危険性があります。
17. ⚠ ヘッドの部品の一部には、鉛やカドミウム等の合金が使用されています。
ヘッドの廃棄に際しては諸法令に準じて行うか、または専門業者にご依頼ください。
18. ① 部屋の間仕切り変更や増改築を行う場合は、事前に専門業者(施工業者)にご連絡ください。
ヘッドの取付け位置の変更や、新たな設置が必要な場合があります。

19. ⚠ ヘッドの清掃や交換は、専門業者(施工業者等)に依頼してください。
ヘッドを交換する際は、今取付いているヘッドと同じ機種で、新品のヘッドと交換してください。機種が異なると、所定の効果が得られない場合があります。
20. ⚠ 万一、ヘッドが作動した場合は、部品が落下しますので注意してください。
また、落下した部品を素足で踏むと、ケガをする恐れがありますのでご注意ください。
分解した部品は、調査資料とする場合がありますので、施工業者、または当社までご連絡のうえ、部品の回収をお願いいたします。

取付け上の ⚠ 警告 ⚠ 注意事項

21. ⚠ 水道直結方式で設置される際は、あらかじめ所轄の水道局にご相談ください。また、必要に応じ所轄消防署との事前打合せを行なってください。
地域により、届出書類の提出や停滞水防止措置の確認等が指導される場合があります。
22. ⚠ 水道直結スプリンクラーには必ずスプリン継手を使用し、スプリンクラー配管の末端には給水栓等を設置し、配管内の水が停滞しない構造としてください。
23. ⚠ ヘッドを取付ける前に、必ずここに記載した「警告・注意事項」をよくお読みになり、十分に理解してから施工してください。
24. ⚠ 天ぷら油火災時に、ヘッドからの散水により油が飛び散るので、やけどに注意してください。
25. ⚠ ヘッドの放水圧力は、0.05MPa以上となるように配管してください。
放水圧力が小さいと所定の散水性能が得られません。
26. ⚠ 1つのヘッドで防護する面積は 13㎡ (3.6m×3.6m) 以下としてください。
これを超えると正常な効果が得られない場合があります。
27. ⚠ ヘッドは床面より4m以下の高さで、水平な天井面に設置してください。
この高さを超えたり、傾斜天井面に取付けた場合には火災感知が遅れたり、所定の散水性能が得られない場合があります。
あらかじめ当社までご相談ください。
28. ⚠ 設計・施工業者様にあつては、ヘッド取付け場所の環境温度は38℃以下を保つように使用される皆様へご指導ください。
ヘッドが高温になると、誤作動(火事でもないのに突然放水してしまうこと)を起こす恐れがあります。
29. ⚠ 落としたり、ぶつかけたりしたヘッドは、絶対に使用しないでください。
漏水や誤作動(火事でもないのに突然放水してしまうこと)の事故原因となります。
30. ⚠ ヘッドの保管、及び運送における周囲の環境は、腐食性ガスがなく、湿気のない涼しい所、直射日光が当たらない所としてください。

31. ⚠ 窓越しに直射日光が当たる場所や照明器具の近く、エアコン等の熱風吹出し口の近くにヘッドを設置しないでください。
直射日光や暖房器具の熱風によりヘッドが高温になり、誤作動の事故原因となります。
32. ⚠ 急激な温度変化を繰り返す場所では、漏水する恐れがあります。
あらかじめ当社までご相談ください。
33. ⚠ バスルーム・脱衣場・調理場等で結露または湯気に当たることが日常的に繰り返されるような場所には設置しないでください。
塩素分にさらされて、ステンレス部品が腐食して「割れ」を起こし、火災でもないのに作動してしまうか、または実際の火災時に正常に作動しなくなる恐れがあります。
34. ⚠ 配管内の水が凍結しないようにしてください。
厳寒時のヘッド取付け工事中において、建物内の暖房設備が稼動していない状態で、配管内に水が残っている場合には、管内の水が凍結する恐れがあります。
また、寒冷地に設置する場合には、冬場の凍結防止対策が別途必要となる場合があります。
凍結により、各部の破損や漏水事故をまねくばかりでなく、非常時に正常な放水ができなくなる恐れがあります。
35. ⚠ 換気装置の吹出し口付近にヘッドを設置しないでください。
火災時に、ヘッド周辺の気流の乱れから火災感知が遅れる場合があります。
36. ⚠ ヘッドの周辺には、散水障害となるようなものを設置しないでください。
十分な散水効果が得られません。
37. ⚠ ヘッドは、扉の開閉や荷物の収納等により、接触・衝突しない場所に設置してください。
ヘッドの漏水や、誤作動の事故原因となります。
38. ⚠ ヘッドの保護キャップは工事が完了するまで取外さないでください。また、完了後には必ず専用のガード「ガードRES II」を取付けてください。
ヘッドに工具や物がぶつかり、漏水や誤作動となる恐れがあります。
39. ⚠ ヘッドの相互間の取付け距離が短い場合、先に開放したヘッドからの被水により、熱(火災)感知が遅れる場合があります。
40. ⚠ 配管内の水は水道水を使用してください。
酸、アルカリ、塩分等を含んだ腐食性のある水は使用しないでください。
水を封止する部分の腐食による、漏水の原因となります。
41. ⚠ 銅配管を使用する場合には、銅配管接続に使われたハンダ付フラックス残渣を水洗いにより完全に取除いてください。また、ハンダ付けフラックスは水溶性のものを必ずご使用ください。
水を封止する部分の腐食による、漏水の原因となります。
42. ⚠ フラッシング等により、配管内の異物を取除いてからヘッドを取付けてください。
配管内に異物が詰まっている場合には、消火機能が失われます。
43. ⚠ ヘッドの取付け環境によっては、緑色の錆(緑青)が生じる場合があります。
錆が発生した場合には性能の劣化が予想されますので、専門業者に調査をご依頼ください。

44.  ヘッドを取付ける際、ネジ部にシール材を付け、保護キャップを取付けたままの状態、必ず専用レンチ「レンチVC」を使用して取付けてください。パイプレンチ等の使用は絶対にやめてください。シールテープを3巻きとしたときの締め付けトルクでは30N.m程度までとしてください。保護キャップは工事完了後まで取外さないでください。ヘッドをレンチの中にキッチリと入れて、安定した状態で取付けてください。締め込む際、脚立等の足場に注意してください。

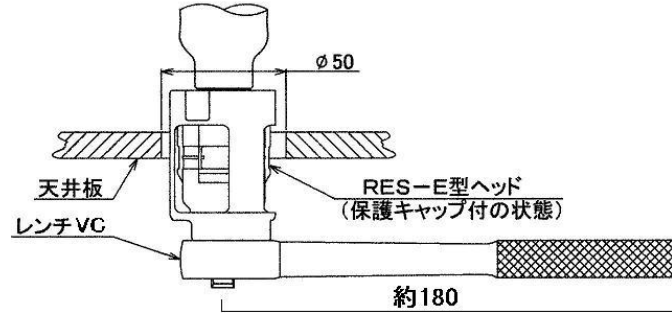


図1



45.  継手への締め込み過ぎに注意してください。継手とヘッド本体の間には、下図に示すようにすき間を設けてください。締め込み過ぎは、漏水の原因となります。



図2

46.  ヘッドの取付けは、下図に示すように天井の下面が保護キャップ中央に表示されている許容範囲内としてください。ヘッドが天井面より引っ込み過ぎると、十分な散水性能が得られません。

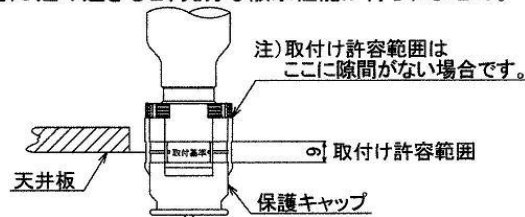


図3

47. ⚠ 保護キャップは、天井工事完了後取外してください。保護キャップの取外しは、専用の「キャップ取り工具 ZN」を使用してください。
また、キャップを取外す際、ヒートコレクターを変形させないように注意してください。
極端に変形すると熱(火災)感知が遅れる場合があります。

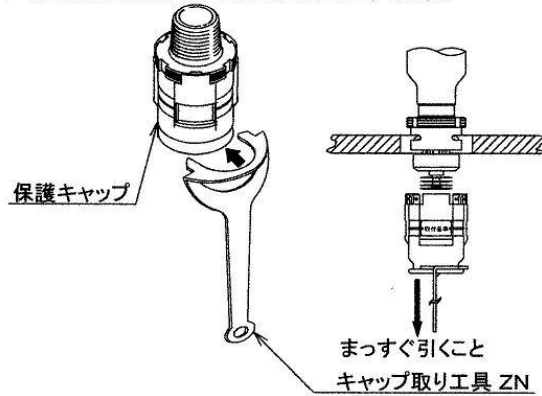


図4

48. ⚠ 専用のガード「ガードRES II」を天井面に密着するように正しく取付けてください。
ガードが傾いたりした場合は、十分な感知・散水性能が得られない場合があります。

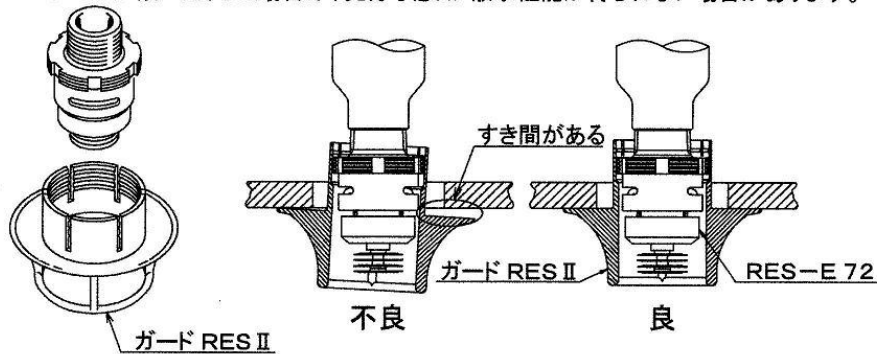


図5

製品仕様

	【 国家検定品、日本水道協会認証登録品 】	
	製品名称	RES-E型
	標示温度	72℃
	感度の種別	1種
	防護範囲	r2.6 (13 m ² 以下)
	取付け方向	下向き
	取付けネジ	R 1/2
	耐圧試験	2.5 MPa (静水圧)
	標準放水量	30 L/min (0.05MPa 放水時)
	質量	約105 g