

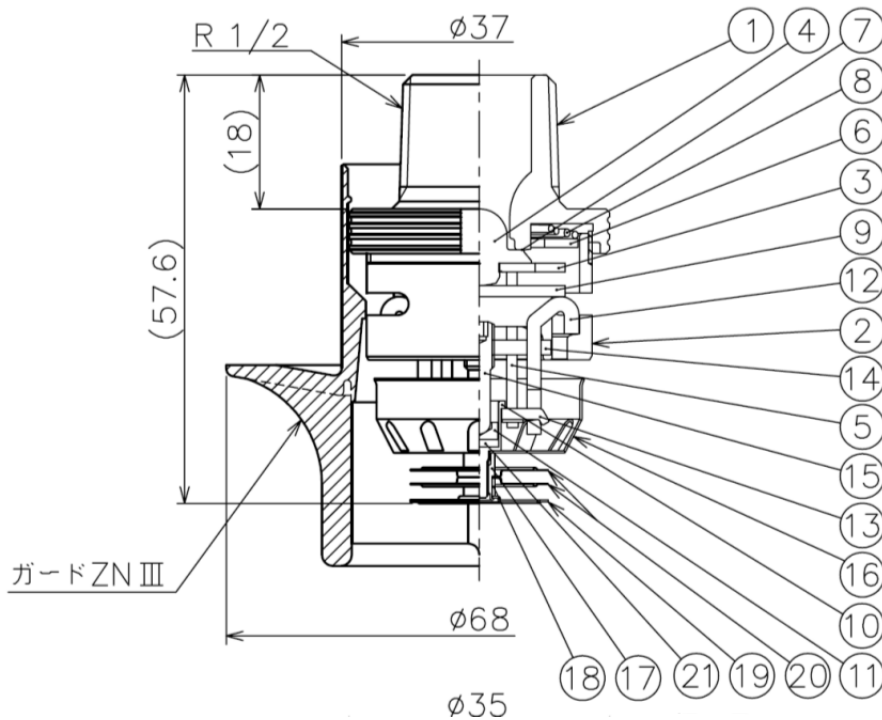
番号	名称	材質	数量	備考	番号	名称	材質	数量	備考
1	ボディ	CAC903C	1	珪素コーティング	12	レバー	SUS304	2	
2	フレーム	CAC406	1	Crメッキ	13	バランス	SUS304	1	
3	デフレクター	C5191	1		14	サポートプレート	SUS304	1	
4	ディスク	CAC903C	1	珪素コーティング	15	セットスクリュー	SUSXM7	1	
5	ガイドピン	SUS304	3		16	カバー	C1100	1	Crメッキ
6	ガイドリング	SUS304	1		17	固定ネジ	C3604	1	Crメッキ
7	シート	フッ素樹脂	1		18	スペーサー	C3604	1	Crメッキ
8	スプリング	SUS304	1		19	ヒートコレクター(M)	C1100	1	Crメッキ
9	サドル	SUS304	1		20	ヒートコレクター	C1100	2	Crメッキ
10	シリンダー	C5441	1		21	可溶合金	—	1	
11	プランジャー	SUS303	1						

仕様

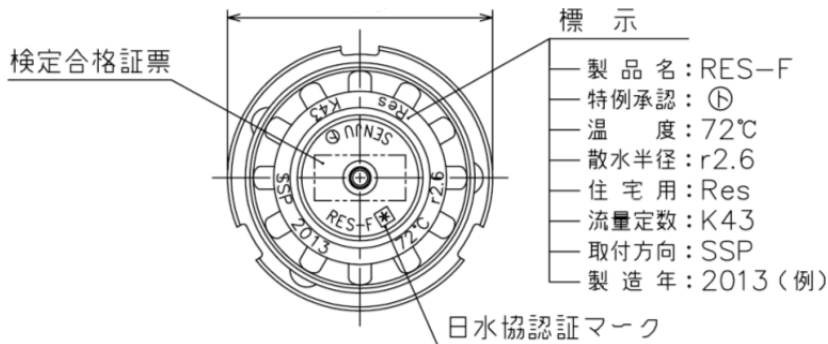
名称	項目	型式承認番号	感度区分	作動温度	有効散水半径	流量定数	取付方向	カラー標示	最高周囲温度
RES-F72		ス第24~17号	1種	72℃	r2.6m以下 かつ13m ² 以下	K43	下向き	無色	39℃未満

日水協認証登録番号：Z-349

ヘッドにはガードが標準で付属されます。



項目	圧力 (MPa)	放水量 (L/min)
最低使用圧力	0.05	30
標示温度	保護キャップの色	
72℃	薄赤	



名称	型式記号	尺度	作成年月日
散水形状・放水量特性 スプリン継手指定/住宅用スプリンクラーヘッド	RES-F	Free	15/03/23
越沢設備工業株式会社	文書番号	改版	
	K-0331ARES72		